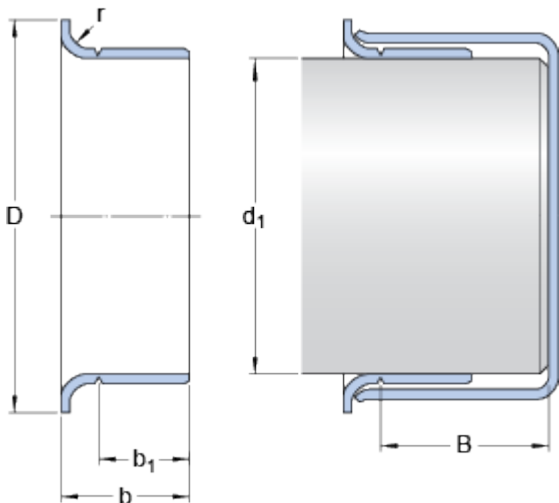


99225

Rozměry



Rozsah průmru hřídele

d_1 min. 57.125 mm

d_1 max. 57.277 mm

Jmenovité rozměry

d_1 57.15 mm

D 64.287 mm

\pm 1.6 mm

b 23.825 mm

\pm 0.8 mm

b_1 19.837 mm

\pm 0.8 mm

B max. 33.35 mm

r max. 3.18 mm